

WATER PURIFICATION EQUIPMENT AND METHOD OF CLEANING MEMBRANE ELEMENT

Publication number: JP2001190937

Publication date: 2001-07-17

Inventor: INOUE ISAMU

Applicant: SUMITOMO HEAVY INDUSTRIES

Classification:

- International: B08B3/10; B01D65/02; B01D65/04; B01D65/08; C02F1/44; C02F3/12; C02F1/44; B08B3/10; B01D65/00; C02F1/44; C02F3/12; C02F1/44; (IPC1-7); B01D65/08; B01D65/02; B01D65/04; B08B3/10; C02F1/44; C02F3/12

- European:

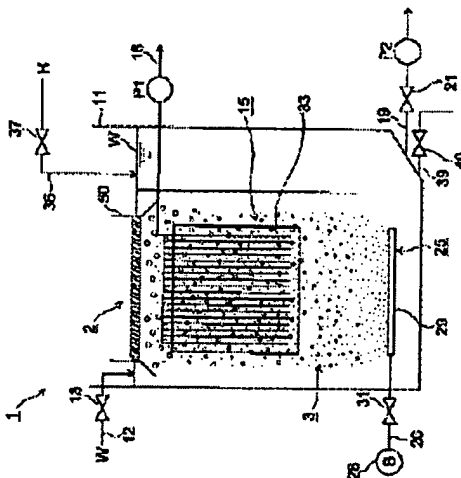
Application number: JP20000000912 20000106

Priority number(s): JP20000000912 20000106

Report a data error here

Abstract of JP2001190937

PROBLEM TO BE SOLVED: To provide a water purification equipment excellent performance to remove the solid content attached to the surface of a membrane element as well as capable of sufficiently preventing damages on the surface of the membrane element, and a method for cleaning the membrane element. **SOLUTION:** The water purification equipment 1 is provided with a treating tank 11 to which a water to be treated is supplied, a flat membrane 33 which is immersed in the water W to be treated to obtain a treated water by the membrane filtration of the water to be treated, a bubbling equipment 25 generating air bubbles 3 in the treating tank 11 and a floating solid 2 capable of floating on a gas-liquid interface in the treating tank 11. At the time of cleaning a flat membrane 33, the solid content attached to the surface of the membrane is efficiently cleaned by transferring the gas-liquid interface within a range between both up and down ends of the flat membrane 33 and vibrating the floating solid 2 to strongly rub with the flat membrane 33. The damages on the surface of the membrane are prevented because the floating solid 2 comes into contact with the surface of the membrane only at the time of washing.



Data supplied from the esp@cenet database - Worldwide

(19) 日本国特許庁 (J P)

(12) 公開特許公報 (A)

(11) 特許出願公開番号

特開2001-190937

(P2001-190937A)

(43) 公開日 平成13年7月17日 (2001.7.17)

(51) Int.Cl. ⁷	識別記号	F I	テームコード (参考)
B 0 1 D 65/08		B 0 1 D 65/08	3 B 2 0 1
65/02	5 2 0	65/02	4 D 0 0 6
65/04		65/04	4 D 0 2 8
B 0 8 B 3/10		B 0 8 B 3/10	Z
C 0 2 F 1/44	Z A B	C 0 2 F 1/44	Z A B K

審査請求 未請求 請求項の数 9 OL (全 10 頁) 最終頁に続く

(21) 出願番号 特願2000-912(P2000-912)

(22) 出願日 平成12年1月6日 (2000.1.6)

(71) 出願人 000002107

住友重機械工業株式会社

東京都品川区北品川五丁目9番11号

(72) 発明者 井上 勇

神奈川県平塚市夕陽ヶ丘63番30号 住友重

機械工業株式会社平塚事業所内

(74) 代理人 100088155

弁理士 長谷川 芳樹 (外2名)

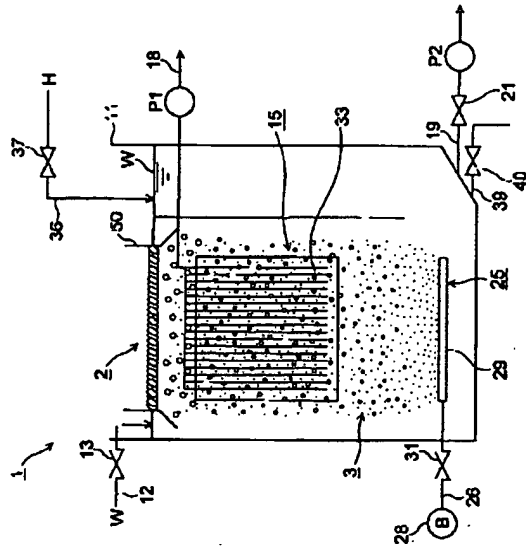
最終頁に続く

(54) 【発明の名称】 浄水装置及び膜エレメントの洗浄方法

(57) 【要約】

【課題】 膜エレメントの表面に付着した固形分の除去性能に優れると共に、膜エレメントの表面の損傷を十分に防止できる浄水装置及び膜エレメントの洗浄方法を提供する。

【解決手段】 本発明の浄水装置1は、被処理水が供給される処理槽11と、処理槽内の被処理水W中に浸漬され、被処理水Wを膜ろ過して処理水を得る平膜33と、処理槽11内に気泡3を発生させるバブリング装置25と、処理槽11内の気液界面に浮上することが可能な浮遊性固体2とを備え、平膜33の洗浄時に、気液界面を平膜33の上下両端間の範囲内に移動させると共に、平膜33に気泡3を送り込み、浮遊性固体2を振動させて平膜33と強く擦り合わせ、膜面に付着した固形分を効率よく洗浄する。浮遊性固体2は洗浄時のみ膜面と接触するので、膜面の損傷が防止される。



【特許請求の範囲】

【請求項1】 被処理水が供給される処理槽と、前記処理槽内の前記被処理水中に浸漬され、該被処理水を膜ろ過して処理水を得る膜エレメントと、前記膜エレメントに気泡を送り込む散気手段とを備える浄水装置において、

前記処理槽内の気液界面に浮上することが可能な浮遊性固体と、

前記気液界面と前記膜エレメントとを相対的に移動させる移動手段と、を備えることを特徴とする浄水装置。

【請求項2】 前記移動手段は、前記気液界面を前記膜エレメントに対して移動させる手段であることを特徴とする請求項1記載の浄水装置。

【請求項3】 前記移動手段は、前記膜エレメントを前記気液界面に対して移動させる手段であることを特徴とする請求項1又は2に記載の浄水装置。

【請求項4】 前記浮遊性固体を前記気液界面の所定領域に拘束する拘束手段を更に備えることを特徴とする請求項1～3のいずれか一項に記載の浄水装置。

【請求項5】 浄水装置の処理槽内の被処理水に浸漬され、該被処理水をろ過して処理水を得る膜エレメントを洗浄する方法において、

前記処理槽内の気液界面に浮上することが可能な浮遊性固体を前記処理槽内に存在させ、

前記気液界面と前記膜エレメントとを相対的に移動させる移動工程と、

前記膜エレメントに気泡を送り込む散気工程と、を備えることを特徴とする膜エレメントの洗浄方法。

【請求項6】 前記移動工程では、前記気液界面を前記膜エレメントに対して移動させることを特徴とする請求項5記載の膜エレメントの洗浄方法。

【請求項7】 前記移動工程では、前記膜エレメントを前記気液界面に対して移動させることを特徴とする請求項5又は6に記載の膜エレメントの洗浄方法。

【請求項8】 前記気液界面が前記膜エレメント間にあるときに前記浮遊性固体が積層するように、前記浮遊性固体を前記処理槽へ添加することを特徴とする請求項5～7のいずれか一項に記載の膜エレメントの洗浄方法。

【請求項9】 前記膜エレメントで隔てられた被処理水側と処理水側との差圧が5～25kPaであるときに前記散気工程を行うことを特徴とする請求項5～8のいずれか一項に記載の膜エレメントの洗浄方法。

【発明の詳細な説明】

【0001】

【発明の属する技術分野】本発明は、浄水装置及び膜エレメントの洗浄方法に関する。

【0002】

【従来の技術】今般、夾雑（きょうざつ）物や汚泥等（以下、まとめて「固形分」と云う。）を含む排水（以下、「被処理水」と云う。）をろ過して清澄水（以下

「処理水」と云う。）を得る浄水装置においては、逆浸透（RO）膜、限外ろ過（UF）膜、精密ろ過（MF）膜、中空糸（HF）膜等の膜エレメントが使用されている。これらの膜エレメントは、処理槽内に供給された被処理水中に浸漬され、膜エレメントの被処理水側を加圧するか或いは処理水側を減圧して、被処理水中の処理水だけが膜エレメントを透過するようにしている。一方、ろ過によって被処理水中の固形分は膜エレメントの被処理水側に濃縮された状態で残留し、次第に膜エレメントの表面（以下「膜面」と云う。）に固形分が附着してろ過抵抗が大きくなってしまふ。そこで、従来より、この膜面に附着した固形分を除去して膜面を洗浄する種々の方法が用いられてきた。

【0003】このような方法として、特開平8-10589号公報には、処理槽内の気液界面を膜エレメントの上下両端間の全域にわたって相対的に移動させながら、気液界面で気泡を破裂させて上記固形分を膜面から剥離させて除去する方法が開示されている。また、特開平9-136021号公報には、処理槽に固体を投入し、処理槽内を曝気して生じた水流により該固体を略被処理水全体に乱流動させて膜面上の固形分と接触させることにより、上記固形分を膜面から剥離させて除去する方法が記載されている。

【0004】

【発明が解決しようとする課題】しかし、上記前者の方法は、気泡を含む水流（散気流）による膜面の振動及び気泡の破裂による気液界面の振動によって膜面の洗浄効果を得ているが、これら振動のみでは膜面に附着した固形分に与える衝撃が十分に大きいとは言えず、固形分の除去性能が必ずしも十分ではなかった。また、上記後者の方法では、膜面と固体とが長期間連続的に接触するため、膜面を損傷してしまう虞があった。

【0005】そこで、本発明は、かかる従来の課題に鑑みて、従来に比して膜面に附着した固形分の除去性能に優れると共に、膜面の損傷を十分に防止できる浄水装置及び膜エレメントの洗浄方法を提供することを目的とする。

【0006】

【課題を解決するための手段】上記課題を解決する為に、本発明者は鋭意研究を重ね、気液界面に浮上させた固体が気泡の破裂によって生じる液面振動に伴って振動し、膜面に附着した上記のような固形分が効果的に除去できることを見出し、本発明に到達した。すなわち、本発明の浄水装置は、被処理水が供給される処理槽と、処理槽内の被処理水中に浸漬され、被処理水を膜ろ過して処理水を得る膜エレメントと、膜エレメントに気泡を送り込む散気手段とを備える装置であって、処理槽内の気液界面に浮上することが可能な浮遊性固体と、気液界面と膜エレメントとを相対的に移動させる移動手段とを備えることを特徴とする。

【0007】このような浄水装置によれば、膜エレメントを被処理水中に浸漬させた状態で、被処理水の膜ろ過が行われる。このような膜ろ過が行われているときには、処理槽内に添加された浮遊性固体は、浮力によって気液界面に浮上して停滞し、膜ろ過中の散気によって生じた散気流に巻き込まれ難く、膜エレメント側に流動しないため、浮遊性固体が膜エレメントの膜面と長期間連続的に接触することが防止される。

【0008】一方、処理槽内の気液界面と膜エレメントとが相対的に移動され、散気手段によって気泡が膜エレメントに送り込まれると、気液界面が膜エレメントの上下両端間にあるときに、散気流によって膜面が振動すると共に、気液界面における気泡の破裂により気液界面が強く振動する。このため、浮遊性固体は、振動する気液界面に追従して強く振動し、この浮遊性固体と膜面とが強く擦れ合う。従って、膜面の振動及び液面の振動のみにより洗浄効果を得る従来前者に比して、膜面に付着した固形分の剥離が促進される。

【0009】また、上記移動手段が気液界面を膜エレメントに対して移動させる手段であると好適である。このような構成とすれば、膜エレメントを移動させることなく、気液界面を移動するだけで膜エレメントの表面が洗浄されるので、膜エレメントの表面の洗浄効率が高められる。

【0010】さらに、上記移動手段が膜エレメントを気液界面に対して移動させる手段であっても好適である。このような構成とすれば、気液界面を移動させることなく、膜エレメントを移動するだけで膜エレメントの表面が洗浄されるので、膜エレメントの表面の洗浄効率が高められる。また、気液界面を移動させながら、膜エレメントを移動させても膜エレメントの洗浄を行うことができ、この場合には、膜エレメントの洗浄効率が一層高められ得る。

【0011】またさらに、上記浮遊性固体を気液界面の所定領域に拘束する拘束手段を更に備えると有用である。このような構成とすれば、浮遊性固体は、液面又はその近傍の全域に散在することなく所定領域に拘束されるので、膜ろ過に際して散気流に一層巻き込まれ難くなり、膜面との接触が一層防止される。

【0012】また、本発明の膜エレメントの洗浄方法は、浄水装置の処理槽内の被処理水に浸漬され、該被処理水をろ過して処理水を得る膜エレメントを洗浄する方法であって、処理槽内の気液界面に浮上することが可能な浮遊性固体を処理槽内に存在させ、気液界面と膜エレメントとを相対的に移動させる移動工程と、膜エレメントに気泡を送り込む散気工程とを備えることを特徴とする。

【0013】このような膜エレメントの洗浄方法によれば、処理槽内に添加された浮遊性固体は気液界面に浮上し、この気液界面と膜エレメントとを相対的に移動させ

るようにし、散気を行って膜エレメントに気泡を送り込む。こうすることにより、散気流が発生して膜面が振動すると共に、気液界面における気泡の破裂により気液界面が強く振動する。このため、液面に追従して浮遊性固体が強く振動し、この浮遊性固体と膜面とが強く擦れ合う。従って、膜面の振動及び液面の振動のみにより洗浄効果を得る従来前者に比して、膜面に付着した固形分の剥離が促進される。なお、上記移動工程と上記散気工程とは、どちらを先に実施しても構わない。

【0014】さらに、上記移動工程では、気液界面を膜エレメントに対して移動させると好適である。このようにすれば、膜エレメントを移動することなく、気液界面を移動するだけで膜エレメントの表面を洗浄するので、膜エレメントの表面の洗浄効率が高められる。

【0015】またさらに、上記移動工程では、膜エレメントを気液界面に対して移動させても好適である。このようにすれば、気液界面を移動することなく、膜エレメントを移動するだけで膜エレメントの表面を洗浄するので、膜エレメントの表面の洗浄効率が高められる。また、気液界面を移動させながら、膜エレメントを移動させても膜エレメントの洗浄を行うことができ、この場合には、膜エレメントの洗浄効率を一層高め得る。

【0016】さらにまた、気液界面が膜エレメント間にあるときに浮遊性固体が積層するように、浮遊性固体を処理槽へ添加することが好ましく、積層させる厚さとしては、50mm以下、特に10～20mmが好適である。このように気液界面に積層する量の浮遊性固体を用いると、気泡の破裂による界面の振動エネルギーが個々の浮遊性固体に効率よく分配され、個々の浮遊性固体の振動エネルギーが増大されて膜面に付着した固形分の剥離が一層促進される。なお、積層厚さが50mmを超えると、浮遊性固体同士の多重衝突によって浮遊性固体個々の振動が減衰し易くなるので、十分な固形分の剥離性能が得られない傾向にある。

【0017】ところで、被処理水の膜ろ過が進むと、固形分は膜面に緩やかに堆積していき、被処理水側と処理水側との差圧が緩やかに上昇していく。そして、堆積した固形分は徐々に圧縮され、堆積量がある程度増大すると圧着圧密化され、膜面へ強固に固着して差圧が急激に上昇する。本発明者は、この現象を多角的に研究し、差圧が略25kPaを超えると、固形分の圧着圧密化が顕著となって差圧が急上昇することを見出し、本発明に到った。すなわち、膜エレメントで隔てられた被処理水側と処理水側との差圧が5～25kPaであるときに散気工程を行うことが望ましい。

【0018】このようにすれば、膜面上へ固形分が強固に固着されて膜エレメントの閉塞が加速される前に洗浄が行われるので、浮遊性固体による膜面からの固形分の剥離が容易になる。なお、差圧が5kPa未満のときには、膜面に固形分の付着がないので、浮遊性固体によ

て膜面を損傷するおそれがある。

【0019】

【発明の実施の形態】以下、添付図を参照して本発明の実施形態を説明する。なお、同一の要素には同一の符号を付し、重複する説明を省略する。

【0020】図1は本発明の浄水装置に係る第1実施形態を示す断面図である。図1に示すように、浄水装置1は、上端が開放された処理槽11の内部に、膜エレメントとしての複数の平膜33が並設されて成る膜モジュール15と、処理槽11内に気泡3を発生させる散気手段としてのバブリング装置25を備えている。

【0021】上記膜モジュール15における平膜33の膜面間の距離は、被処理水Wの種類や浄水装置1に要求される処理量等によって異なるが、平膜33の収納密度を高めて膜ろ過水量を適度に確保する為に、数mm～数十mm程度の短いピッチとされている。平膜33としては、逆浸透(RO)膜、限外ろ過(UF)膜、精密ろ過(MF)膜等が好ましく用いられ、被処理水Wの種類や浄水装置1の用途等に応じて選択される。

【0022】膜モジュール15は、処理槽11内に供給されて貯留された被処理水Wに浸漬される位置に配置されており、個々の平膜33の上端には、平膜33の内部を吸引する吸引ポンプP1が設けられた吸引ライン18が接続されており、平膜33内部を負圧とすることにより、被処理水Wが膜ろ過されて平膜33内部に処理水が浸出し、その処理水は吸引ライン18によって集水される。この吸引ライン18は、吸引ライン18によって移送される処理水が流入される凝集槽(図示せず)に接続されている。また、被処理水Wは、処理対象の排水と生物汚泥とが混合したものであり、上記処理槽11の上端側から内部に、開閉弁13が設けられた供給ライン12を通して処理槽11内へ供給される。

【0023】また、上記バブリング装置25は、微細な気泡3を放出させるディフューザー(図示せず)を備えて膜モジュールの下方に配設された散気管29と、この散気管29に接続されて処理槽11の側壁を貫通する給気ライン26と、ブローア28とから構成されており、このブローア28は開閉弁31が取り付けられた給気ライン26に接続されている。ブローア28から供給されて処理槽11内に散気される気体は、処理槽11内で行われる生物処理の種類によって異なるが、空気等の酸素を含む気体、窒素を含む気体、その他のガスを含む気体を用いられる。

【0024】さらに、処理槽11の下端部には、膜ろ過の進行により生じた余剰汚泥を排出する排出ライン19が接続されている。この排出ライン19には、開閉弁21、及び吸引ポンプP2が取り付けられており、その終端は、移送された余剰汚泥を貯留する汚泥貯留槽(図示せず)に接続されている。また、処理槽11内には、平膜33を洗浄するための洗浄水Hを供給するのに、開閉

弁37を有する給水ライン36が上方から挿入されて配置されている。この洗浄水Hとしては、水、又は洗浄用の薬品(除染剤等)を含んだ溶液が好ましく用いられるが、これらに限定されるものではない。また、処理槽11の底壁には、被処理水W又は洗浄水Hを排出する開閉弁40を有する排水ライン39が接続されている。なお、給水ライン36、開閉弁37、排水ライン39及び開閉弁40によって気液界面を移動させる移動手段が構成されている。

【0025】さらに、この処理槽11内には、複数の浮遊性固体2が添加されており、この浮遊性固体2は、被処理水W及び洗浄水Hに比して、比重が同等か或いは小さい、より具体的には、比重が1.2以下、好ましくは0.2～0.7の固体より成っていて、被処理水Wの気液界面に浮上している。浮遊性固体2の比重が1.2よりも大きくなると、バブリング装置25の散気による散気流に巻き込まれ易くなる。

【0026】また、浮遊性固体2の大きさとしては、浮遊性固体2の形状との兼ね合いで、平膜33間に詰まらない程度の大きさとされており、浮遊性固体2と膜面との擦れ合いによって膜面に付着した固形分を掻き取るという観点からは、極端に小さくない方が好ましく、具体的には、平膜33の膜面間の距離に対する比が0.01～0.9、好ましくは0.1～0.6となる外径とすることが望ましい。なお、浮遊性固体2は、このように膜面間距離よりも小さいものであるが、図1には浮遊性固体2の大きさを拡大して模式的に示す。

【0027】また、浮遊性固体2の形状は、特に限定されるものではないが、例えば、形状としては角状、球状(ボール状)、楕円球状、粒状、繊維の集合体のようなスポンジ状、微細な空隙を有するポーラス状等が挙げられる。また、材質としては、樹脂、高分子化合物等から成るプラスチック類、セルロース等の天然繊維、人工繊維、硬質材等が挙げられ、軽量且つ高耐久性の観点から、特に、樹脂、繊維、硬質材等が好ましく用いられる。

【0028】そして、このような浮遊性固体2は、処理槽11内の気液界面が平膜33の上下両端間にあるときに積層される量が添加されている。このときの浮遊性固体2が積層される厚さは、浮遊性固体2による膜面の洗浄力に影響を与えるものであり、好ましくは50mm以下、特に好ましくは10～20mmとされている。さらに、処理槽内11で膜モジュール15の上方には、この浮遊性固体2を気液界面近傍の所定領域に拘束して集積させておく枠体50が配設されている。この枠体50は、下方に向かって広がる錐状となっている。

【0029】次に、このように構成された浄水装置1における被処理水Wの浄化方法について説明する。

【0030】浄水装置1においては、被処理水Wは生物汚泥を用いた浄水処理に供され、好ましくは、短サイク

ル回分式活性汚泥法等による浄水処理に供される。この方法による浄水処理は、被処理水導入工程、嫌気性攪拌による脱窒工程、曝気攪拌による硝化工程より成り、これらの工程を周期的に繰り返す。被処理水W中のBOD (Biochemical Oxygen Demand) 成分、COD (Chemical Oxygen Demand) 成分等を除去する。また、浄水装置1は、被処理水Wを平膜33によって膜ろ過し、清澄な処理水を得るものである。

【0031】まず、被処理水導入工程では、図1に示すように、生物汚泥を含む被処理水Wが供給ライン12を通して処理槽11に供給され、収容される。そして、図示しない攪拌用ポンプにより被処理水Wが万遍なく攪拌される。このとき、平膜33の内部を吸引ポンプP1によって吸引して、膜面の内外に圧力差を生じさせて被処理水Wの膜ろ過を実施する。平膜33の内部に浸出してきた生物処理水は、吸引ライン18を通して上記凝集槽へ流入される。こうすると、被処理水W中では、まず、溶存している酸素が速やかに消費され、処理槽11内に嫌気性雰囲気形成される。

【0032】次の脱窒工程では、前の運転サイクル中に生成されて液中に残留した硝酸イオン、亜硝酸イオン等を利用して、上記嫌気性雰囲気において脱窒素菌群が被処理水W中の有機物を酸化(硝酸呼吸作用)する。この際、硝酸イオン、亜硝酸イオン等は殆ど窒素ガスに還元され、被処理水Wから散逸する。そして、続く硝化工程においては、バブリング装置25で散気を行いながら、脱窒工程において残留した有機物が好気性雰囲気において酸化される一方で、脱窒工程で生成された還元型窒素化合物(有機窒素化合物やアンモニア等)が硝化菌によって亜硝酸イオン、硝酸イオン等に酸化される。

【0033】ここまでの処理は一連のサイクルとして周期的に繰り返され、また、平膜33によって被処理水Wが膜ろ過され、こうして被処理水Wは浄化されるようになる。このとき、処理槽11内に添加された浮遊性固体2は、浮力によって気液界面に浮上して停滞する。従って、生物処理及び膜ろ過中の散気によって生じた散気流に巻き込まれ難く、膜モジュール15側へ流動しないため、浮遊性固体2が平膜33の膜面と長期間連続的に接触する虞がない。よって、膜面の損傷を十分に防止することができ、平膜33の寿命が延長され得る。特に、浮遊性固体2は、気液界面又はその近傍の全域に散在せずに枠体50の内部の領域に拘束されるので、浮遊性固体2がより散気流に巻き込まれ難くなり、膜面と接触することが確実に防止される。従って、膜面の損傷を一層防止することができ、平膜33の寿命が一層延長され得る。

【0034】ところで、こうした生物汚泥を用いた浄水処理及び膜ろ過処理を行うと、膜面に膜ろ過残渣としての固形分が次第に付着していき、所謂ケーキ層が形成されて平膜33の透過度が低下していく。従って、平膜3

3内部の吸引力を一定にして定圧膜ろ過運転を行おうとすると、膜ろ過水量が少なくなる一方で、膜ろ過水量を一定にして定流膜ろ過運転を行おうとすると、被処理水W側と処理水側との差圧が増大して膜ろ過を継続し難くなる。このとき、被処理水Wの膜ろ過が進むにつれ、固形分は膜面に緩やかに堆積していき、膜面で隔てられた被処理水W側と処理水側との差圧が緩やかに上昇していく。よって、膜面に付着した固形分を除去し、差圧を低下させるために平膜33を洗浄する必要がある。

【0035】ここで、図2を参照して浄水装置1における平膜33の洗浄方法について説明する。図2は、本発明の膜エレメントの洗浄方法に係る好適な実施形態を示す工程説明図であり、図2(a)及び図2(b)は抜水工程を、図2(c)及び図2(d)はそれぞれ給水工程及びバブリング工程を示す。なお、図2の浄水装置1においては、図1に示す浄水装置1の構成を一部省略して示している。

【0036】図2(a)に示すように、膜ろ過が終了されると、開閉弁31を閉止して散気を停止し、開閉弁37を閉止した状態で開閉弁40を開放し、被処理水Wを排水ライン39を通して処理槽11から排出する。そして、図2(b)に示す水位の状態を経て、被処理水Wを略排出しきった後、開閉弁40を閉止する。次いで、開閉弁31を開放し、散気管29から処理槽11内に圧縮空気を噴出して連続的又は間欠的に散気を行いながら(散気工程)、開閉弁37を開放して処理槽11内に洗浄水Hを徐々に供給し、平膜33の下端(図2(c)参照)から平膜33の上端(図2(d)参照)にかけて膜面を洗浄していく(移動工程)。

【0037】このとき、処理槽11内に噴出された圧縮空気は気泡3となって散気流を形成し、該散気流によって洗浄水Hが攪拌且つ循環されると共に、平膜33の膜面が振動される。また、気液界面においては、気泡3が破裂するので、洗浄水Hの気液界面の不規則で強い振動が発生する。そして、気液界面近傍に浮遊する浮遊性固体2がこの気液界面の強い振動に追従して強く振動する。従って、気液界面が平膜33の上下両端間に位置していると、この振動する浮遊性固体2と膜面とが強く擦れ合い、膜面の振動及び液面の振動のみにより洗浄効果を得る従来前者に比して、膜面に付着した固形分から成るケーキ層の剥離が促進される。よって、従来に比して膜面に付着したケーキ層の除去性能を向上することができる。

【0038】また、気液界面が平膜33の上下両端間にあると、平膜33間で浮遊性固体2が積層し、気泡3の破裂による界面の振動エネルギーが個々の浮遊性固体2に効率よく分配され、個々の浮遊性固体2の振動エネルギーが増大されて膜面に付着した固形分の剥離が促進される。従って、膜面に付着したケーキ層の除去性能を一層向上することが可能となる。

【0039】なお、浮遊性固体2の積層厚さが必要以上に厚くなると、浮遊性固体2同士の多重衝突によって浮遊性固体2個々の振動が減衰し易くなり、ケーキ層の剥離性能が十分に得られない傾向にあるが、上述の如く、本実施形態における浮遊性固体2の積層厚さの上限は50mm、好ましくは20mmとされており、そのような虞はない。加えて、平膜33を用いた膜モジュール15においては、各平膜33間の狭い鉛直方向間隙に大量の気泡3が進入し、この間隙の気液界面に在る浮遊性固体2が強く振動させられるため、膜面に付着した固形分のケーキ層の剥離効果が高められている。

【0040】また、上記洗浄方法は、洗浄水Hを徐々に供給し、処理槽11内の気液界面を平膜33の上下両端の全域に渡って移動させるようにしている。このため、平膜33を動かすことなく、膜面全体のケーキ層を効率よく剥離させることが可能となり、しかも、洗浄水Hを処理槽11に満たして膜モジュール15を浸漬してから散気のみで洗浄を行う場合に比して、洗浄時間を飛躍的に短縮することができる。

【0041】上記の散気工程における散気量（バブリング強度）は、例えば使用される平膜33の強度等に応じて適宜設定され、好ましくは、処理槽11底壁の単位床面積及び単位時間当たりの散気量として $5\sim 300\text{ m}^3/\text{m}^2/\text{hr}$ である。また、洗浄水Hの気液界面の昇降速度は、平膜33の種類や洗浄時の平膜33の差圧によって異なるが、 $0.1\sim 10\text{ m/hr}$ 、特に $1\sim 3\text{ m/hr}$ であることが好ましい。

【0042】また、差圧が $5\sim 25\text{ kPa}$ の範囲内にあるときに、平膜33の洗浄を実施することが好ましい。差圧が 25 kPa を超えると、固形分の圧着圧密化が顕著となって差圧が急上昇する傾向にある一方で、 5 kPa 未満では、膜面に固形分の付着がないので、浮遊性固体によって膜面を損傷するおそれがある。従って、差圧が $5\sim 25\text{ kPa}$ の範囲内にあると、膜面上へ固形分が強固に固着されて平膜33の閉塞が加速される前に洗浄が行われるので、浮遊性固体2による膜面からの固形分の剥離が容易になる。

【0043】そして、図2(d)に示すように、洗浄水Hが規定水位、例えば平膜33の上端まで供給されたならば、開閉弁31、37を閉止し、膜面の洗浄が終了する。

【0044】次に、本発明の浄水装置に係る第2の実施形態について説明する。図3は本発明の浄水装置に係る第2の実施形態を示す断面図である。図3に示す浄水装置5は、膜モジュール15をワイヤで吊り下げて鉛直方向に移動（昇降）させるホイスト60（移動手段）と、このホイスト60に接続され、ホイスト60を作動させるための駆動源61とが付加された構成となっている点で第1実施形態の浄水装置1と異なる。また、処理槽11内の吸引ライン18には、脱着が可能な接合部41が

設けられており、この接合部41を外した状態で、膜モジュール15を移動できるようになっている。

【0045】なお、この接合部41は接合された状態において気密となっている。このように構成した浄水装置5においても、先に述べた実施形態同様に、被処理水導入工程、嫌気性攪拌による脱窒工程、曝気攪拌による硝化工程及び平膜33の洗浄工程を繰り返す運転が行われる。ただし、洗浄工程においては、以下に述べる手順によって平膜33の洗浄を行っても好適である。

【0046】図4は、洗浄装置5における平膜33の洗浄方法を示す工程説明図であり、具体的には、図3に示す浄水装置5の膜モジュール15の洗浄工程の一例を示す工程説明図である。そして、図4(a)～(c)は全てバブリング工程を示す。なお、図4の浄水装置5においては、図3に示す浄水装置5の構成を一部省略して示している。

【0047】この洗浄方法においては、上述した図2(b)に示す放水工程と同様に被処理水Wの排出が行われた後、図4(a)に示す如く、開閉弁37を開放し、開閉弁40を閉止して処理槽11内に規定量の洗浄水Hを供給した後、開閉弁37を閉じて洗浄水Hの供給を停止する。ここで、規定量としては、例えば平膜33が完全に浸漬され得る量が設定される。そして、ホイスト60を作動させて膜モジュール15を移動させ、平膜33の上端が洗浄水Hの水位より低い位置となるように膜モジュール15の高さを調整し、開閉弁31を開放して散気を開始する（散気工程）。そして、開閉弁37を閉じて洗浄水Hの水位を一定に保持した状態で、ホイスト60のワイヤを徐々に巻き上げて、図4(b)に示す状態を経て図4(c)に示す状態へと膜モジュール15を上昇させ、平膜33の下端が洗浄水Hの気液界面を突き抜けるまでホイスト60を作動させ、膜面の全体を洗浄する。

【0048】こうすると、ホイスト60によって膜モジュール15を簡易に昇降させることができ、気液界面を移動させることなく、平膜33の上下両端間の膜面全域が浮遊性固体2によって効率的に洗浄される。このときの膜モジュール15の昇降速度は、平膜33の種類や洗浄前の平膜33が呈する差圧によって異なるが、 $0.1\sim 10\text{ m/hr}$ 、特に $1\sim 3\text{ m/hr}$ であることが好ましい。

【0049】なお、本発明は上述の実施形態に限定されるものではなく、本発明の趣旨に基づいて種々変形させることが可能であり、それらを本発明の範囲から排除するものではない。例えば、図2(b)に示す放水工程並びに図2(c)及び図2(d)に示すバブリング工程の一連のサイクルを繰り返してもよく、このようにすれば、膜面に固着したケーキ層の剥離効果を一層高めることが可能となる。この場合、2サイクル目からの放水工程では、被処理水Wの代わりに洗浄水Hを放水すること

になる。また、図2(b)に示す排水工程において、処理槽11から被処理水W又は洗浄水Hを徐々に排出して気液界面を下降させる間に、開閉弁31を開放して散気管29から処理槽11内に圧縮空気を噴出することもできる。この場合にも、気液界面での気泡3の破裂に起因する浮遊性固体2の強い振動力によって膜面は良好に洗浄される。

【0050】さらに、図4に示す洗浄工程では、膜モジュール15を吊り下げた状態から徐々に吊上げながら洗浄を行っているが、図4(c)から図4(b)を経て図4(a)に至る手順としてもよい。具体的には、平膜33の下端が水面近傍に位置するように、膜モジュール15をホイスト60で巻き上げておいてから、ホイスト60のワイヤを徐々に送り出して膜モジュール15を下降させながら洗浄を行ってもよい。すなわち、膜モジュール15を構成する平膜33の上端と下端との間の全域が処理槽11内の気液界面を抜けるように膜モジュール15を昇降させるのであれば、平膜33の上端から洗浄しても、下端から洗浄してもどちらでも構わない。また、膜エレメントとして平膜33を採用しているが、平膜33の代わりに繊維状の中空糸膜又は超精密中空糸膜等を用いてもよい。

【0051】

【実施例】以下、本発明に係る具体的な実施例について説明するが、本発明はこれらに限定されるものではない。

【0052】〈実施例1〉水を貯留させた処理槽に、浮遊性固体として、粒径1mm、比重0.7のポリプロピレンより成る楕円球を添加した。この処理槽に日東電工製の浸漬平膜(MF膜)で構成される膜モジュールを浸漬した。上記浮遊性固体の量としては、気液界面が平膜間にあるときに、20mmの厚さで積層する量を添加した。この状態において、気液界面(水面)を1m/hrの速度で上下させ、平膜の下端側より、膜断面に対して $1.5\text{ m}^3/\text{m}^2/\text{min}$ の気体散気量となるように空気を散気し、膜面の洗浄を行った。洗浄に供した上記平膜は生活排水の生物処理における膜ろ過による固液分離に約1年間使用したものであり、膜ろ過における差圧が25kPaに達したものを使用した。その結果、回復率は略100%であった。

【0053】なお、ここで回復率とは、平膜等の膜エレメントの差圧が回復する程度を示す指標であり、洗浄前の膜エレメントにおける差圧を ΔP_d 、洗浄後の膜エレメントにおける差圧を ΔP_w 、膜ろ過を行っていない新しい膜エレメントにおける差圧を ΔP_n としたときに、
$$Re = (\Delta P_d - \Delta P_w) / (\Delta P_d - \Delta P_n) \times 100 [\%]$$

で規定されるものである。

【0054】〈比較例1〉浮遊性固体を添加しなかったこと以外は上記実施例1と同様にして平膜の洗浄を行っ

た結果、回復率は70%であった。上記実施例1との比較により、本発明の洗浄方法の優位性が確認された。

【0055】〈実施例2〉上記実施例1で用いた浮遊性固体を添加する量を、気液界面が平膜間にあるときの積層厚さが10~100mmとなる範囲で変化させた以外は、上記実施例1と同様にして平膜の洗浄を行った。その結果を図5に示す。図5は、浮遊性固体の添加量に対する平膜の回復率の変化を示すグラフである。図5に示すように、気液界面における浮遊性固体の積層厚さが50mm以下であると、回復率は略100%であり、すなわち、平膜が洗浄によって完全に回復されることが確認された。この結果より、浮遊性固体を、気液界面が平膜間にあるときに積層するように添加し、特に、その積層厚さの上限を50mmとしたときの利点が理解される。

【0056】〈実施例3〉生物処理を適用した生活排水処理設備で使用されている平膜の長期洗浄試験を行った。上記実施例1と同様の浮遊性固体を用いた洗浄を1回/週の頻度で行い、それ以外のときは、浮遊性固体を用いず散気のみで洗浄した。膜ろ過におけるフラックスを $1.0\text{ m}^3/\text{m}^2/\text{day}$ 、MLSS (Mixed Liquor Suspended Solids)を $15000\sim 20000\text{ mg/l}$ 、また、BOD負荷を $0.5\sim 1.5\text{ kg}/\text{m}^3/\text{day}$ となる条件において約6ヶ月間運転した。その結果、各運転洗浄サイクルにおける平膜の回復率は全期間に渡って良好であり、次亜塩素酸ナトリウムを用いた表面観察により洗浄後の膜表面の損傷状況を調べたところ、損傷は全く認められなかった。

【0057】〈実施例4〉上記実施例3の生物処理及び膜ろ過条件と同様の条件において、異なる吸引差圧を呈する平膜を調製した。各平膜を上記実施例1と同様に洗浄して回復率を算出した。この結果を、図6の曲線C1に示す。次に、1度洗浄した上記平膜を処理槽に浸漬し、再度、上記実施例3の生物処理及び膜ろ過条件と同様の条件で、洗浄前と同じ差圧となるまで膜ろ過を行った。そして、これらの平膜を、再度、上記実施例1と同様に洗浄して回復率を算出した。その結果を図6の曲線C2に示す。

【0058】図6は、洗浄前の差圧(吸引差圧)に対する平膜の回復率を示すものであり、平膜の差圧が25kPa以下の範囲で洗浄すると略100%の回復率が得られることが確認された(図6の曲線C1参照)。また、再度膜ろ過に供した平膜に対しても、平膜の差圧が25kPa以下の範囲で洗浄すると略100%の回復率が得られることが確認された(図6の曲線C2参照)。この結果より、平膜の差圧が25kPa以下の範囲にあるときに膜面の洗浄を行う利点が理解される。

【0059】

【発明の効果】以上説明した通り、本発明の浄水装置によれば、膜エレメントが被処理水中に浸漬されて膜ろ過が行われているときには、処理槽内に添加された浮遊性

固体は、浮力によって気液界面に浮上して停滞し、膜ろ過中の散気によって生じた散気流に巻き込まれて膜エレメント側に流動してしまう虞がないため、浮遊性固体が膜エレメントの膜面と長期間連続的に接触することが防止される。従って、膜面の損傷を十分に防止することが可能となる。

【0060】また、本発明の浄水装置及び膜エレメントの洗浄方法によれば、散気によって処理槽内に生じた散気流によって膜面が振動すると共に、気液界面における気泡の破裂によって強く振動する液面に追従して浮遊性固体が強く振動し、この浮遊性固体と膜面とが強く擦れ合うので、膜面に付着した固形分の剥離が促進される。その結果、従来に比して、膜面に付着した固形分の除去性能を向上することができる。

【図面の簡単な説明】

【図1】本発明の浄水装置に係る第1実施形態を示す断面図である。

【図2】本発明の膜エレメントの洗浄方法に係る一実施

形態を示す工程説明図であり、図2(a)及び図2(b)は排水工程を、図2(c)及び図2(d)はそれぞれ給水工程及びバブリング工程を示す。

【図3】本発明の浄水装置に係る第2実施形態を示す断面図である。

【図4】本発明の膜エレメントの洗浄方法に係る他の実施形態を示す工程説明図であり、図4(a)～(c)はバブリング工程を示す。

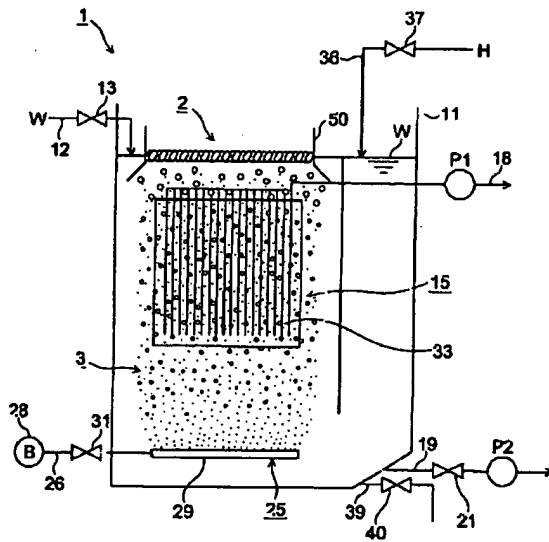
【図5】実施例2に係る浮遊性固体（浮上性固体）の添加量に対する平膜の回復率の変化を示すグラフである。

【図6】実施例4に係る平膜（膜エレメント）の洗浄前の差圧（吸引差圧）に対する平膜の回復率を示すグラフである。

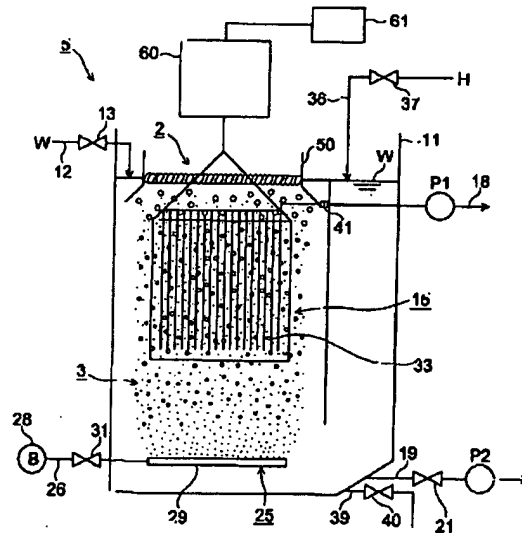
【符号の説明】

1, 5…浄水装置、2…浮遊性固体、11…処理槽、25…バブリング装置（散気手段）、33…平膜（膜エレメント）、50…枠体（拘束手段）、60…ホイス（移動手段）、W…被処理水。

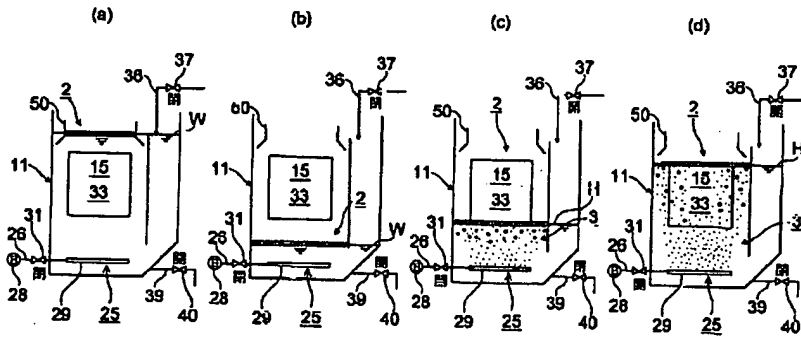
【図1】



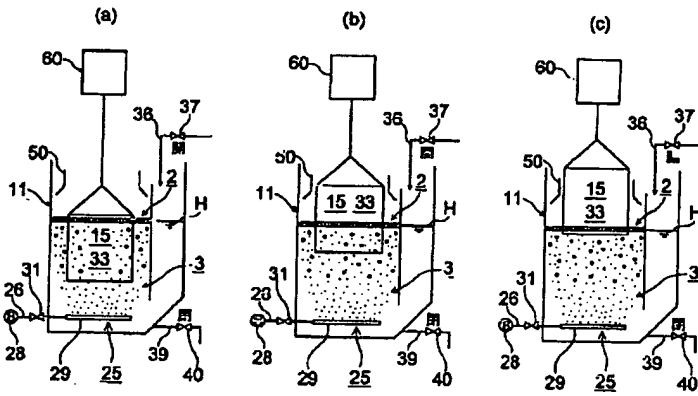
【図3】



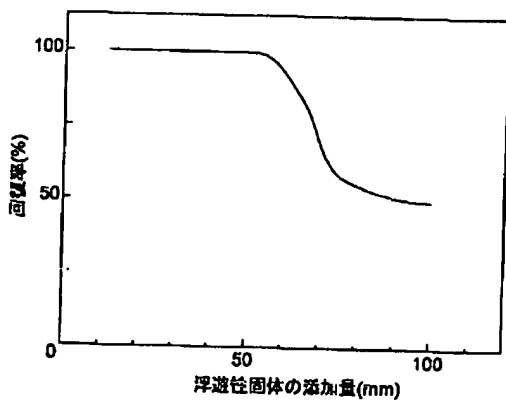
【図2】



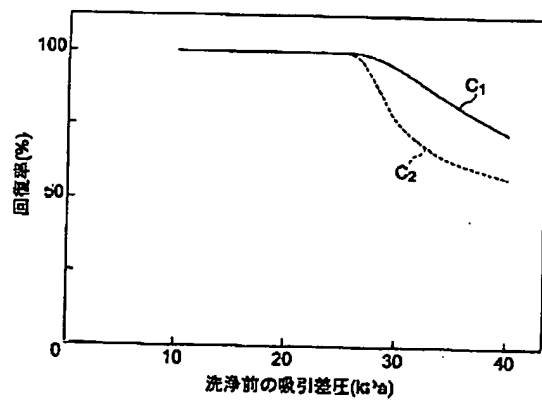
【図4】



【図5】



【図6】



フロントページの続き

(51)Int.Cl.⁷
C 0 2 F 3/12

識別記号

F I
C 0 2 F 3/12

(参考)

S

Fターム(参考) 3B201 AA47 AB40 AB42 BA01 BA22
BB02 BB88 BB92 BC05 CB12
4D006 GA03 GA06 GA07 HA41 HA93
JA31A JA35A KA12 KA43
KA44 KA62 KB22 KB23 KC14
KC17 MA03 PA02 PB08 PC54
4D028 BB01 BC11 BC17 BD00 BD08
BD17